

前 言

本标准是与居住区大气中酚类化合物卫生标准相配套的卫生标准检验方法。

本标准参考日本 JIS K0086 标准方法《排气中酚类化合物分析方法》，引用其吸收液，从而对国内目前常用的 4-氨基安替比林比色法进行改进。

本标准从 1998 年 12 月 1 日起实施。

本标准的附录 A、附录 B 都是标准的附录。

本标准由中华人民共和国卫生部提出。

本标准负责起草单位：北京市卫生防疫站；参加起草单位：河北省卫生防疫站、扬州市卫生防疫站、安徽歙县卫生防疫站、湖南省劳动卫生与职业病研究所和株洲市劳动卫生与职业病研究所。

本标准主要起草人：张晓鸣、姜丽娟、庞莲缺、陈咸祯、陈基成。

本标准由卫生部委托技术归口单位中国预防医学科学院负责解释。

中华人民共和国国家标准

居住区大气中酚类化合物 卫生检验标准方法 4-氨基安替比林分光光度法

GB/T 17098—1997

Standard method for hygienic examination
of phenols in air of residential areas—
4-Aminoantipyrine spectrophotometric method

1 范围

本标准规定了用 4-氨基安替比林分光光度法测定大气中酚类化合物的浓度。

本标准适用于居住区大气,也适用于室内及公共场所空气中酚类化合物质量浓度的测定。

2 原理

空气中的酚类化合物被 4 g/L 氢氧化钠溶液吸收后,将样品溶液的 pH 调至 10 ± 0.2 ,在氧化剂铁氰化钾存在下,与 4-氨基安替比林(4-AAP)反应,生成红色安替比林染料,根据颜色深浅,比色定量。

3 试剂和材料

本法所用试剂纯度为分析纯,所用水为无酚蒸馏水或去离子水。

3.1 吸收原液(4 g/L 氢氧化钠溶液):称取 4.0 g 氢氧化钠溶于水中,并稀释至 1 000 mL。

3.2 盐酸溶液(1+4)。

3.3 氨水-氯化铵缓冲溶液(pH 为 10 ± 0.2):称取 20 g 氯化铵(NH_4Cl),溶于 100 mL 浓氨水中,其 pH 为 10 ± 0.2 。此试剂应在冷暗处密闭保存,防止氨水挥发。

3.4 吸收液(pH 为 10 ± 0.2):量取 500 mL 吸收原液(3.1),加入 20 mL 盐酸(1+4)和 10 mL 氨水-氯化铵缓冲溶液(3.3),此液 pH 为 10 ± 0.2 (用酸度计测定)。临用时配制。

3.5 4-氨基安替比林溶液(15 g/L):称取 1.5 g 4-氨基安替比林($\text{C}_{11}\text{H}_{15}\text{ON}_2$),溶于水中,并稀释至 100 mL。贮于棕色瓶中。临用时配制。

3.6 铁氰化钾溶液(20 g/L):称取 2.0 g 铁氰化钾 $[\text{K}_3\text{Fe}(\text{CN})_6]$,溶于水中,并稀释至 100 mL。贮于棕色瓶中。

3.7 溴酸钾-溴化钾溶液 $[c(1/6\text{KBrO}_3)=0.1 \text{ mol/L}]$:称取 2.78 g 干燥的溴酸钾(KBrO_3),溶于水中,加入 10 g 溴化钾(KBr),并定容至 1 000 mL。

3.8 淀粉溶液(5 g/L):将 0.5 g 可溶性淀粉用少量水调成糊状,再加刚煮沸的纯水稀释到 100 mL,冷却后加入 0.1 g 水杨酸或 0.4 g 氯化锌保存。

3.9 硫代硫酸钠标准滴定溶液 $[c(\text{Na}_2\text{S}_2\text{O}_3)=0.050 0 \text{ mol/L}]$:将经过标定的硫代硫酸钠溶液,用水稀释至 0.050 0 mol/L。配制和标定方法见附录 A。

3.10 酚标准溶液

国家技术监督局 1997-11-11 批准

1998-12-01 实施

3.10.1 酚的精制:取苯酚于具有空气冷凝管的蒸馏瓶中,在电热帽中加热蒸馏,收集 182~184℃ 馏出部分。精制酚冷却后应为无色,盖严密闭贮于冷暗处。

3.10.2 酚标准贮备溶液:称取 1 g 精制酚(用热水浴熔融倒出,再称量),加入 20 g/L 氢氧化钠溶液 0.5 mL 溶解,再加水稀释至 1 000 mL。此溶液标定后保存于冰箱中,浓度可稳定一年。

酚标准贮备溶液的标定:吸取 10.00 mL 待标定的酚贮备溶液,置于 250 mL 碘量瓶中,加入 90 mL 水和 10.0 mL 溴酸钾-溴化钾溶液(3.7)。立即加入 5 mL 盐酸($\rho_{20}=1.18$ g/mL),盖严瓶塞,缓缓旋摇。静置 10 min。加入 1 g 碘化钾,盖严瓶塞,摇匀。于暗处放置 5 min,用硫代硫酸钠标准滴定溶液(3.9)滴定至淡黄色时,加入 1 mL 淀粉溶液(3.8),继续滴定至蓝色褪尽为止。同时用纯水做试剂空白滴定。按式(1)计算溶液中酚质量浓度。

$$\begin{aligned} \rho(C_6H_5OH) &= (V_1 - V_2) \times 0.0500 \times 15.68 \times 1000/10 \\ &= (V_1 - V_2) \times 78.40 \end{aligned} \quad \dots\dots\dots(1)$$

式中: $\rho(C_6H_5OH)$ ——溶液酚质量浓度, $\mu\text{g/mL}$;

V_1 ——试剂空白消耗硫代硫酸钠标准滴定溶液的体积, mL;

V_2 ——酚标准贮备溶液消耗硫代硫酸钠标准滴定溶液的体积, mL;

0.0500——硫代硫酸钠标准滴定溶液的浓度, mol/L;

15.68——与 1.00 mL 硫代硫酸钠标准滴定溶液 [$c(\text{Na}_2\text{S}_2\text{O}_3)=1.000$ mol/L] 相当的以 mg 表示的苯酚的质量。

平行滴定误差不得大于 0.05 mL。

3.10.3 酚标准溶液(5.00 $\mu\text{g/L}$):临用时将酚标准贮备液(3.10.2)用吸收液(3.4)稀释成 1.00 mL 含 5.00 μg 酚的标准溶液。

4 仪器和设备

4.1 普通型气泡吸收管:普通型气泡吸收管,见图 1,可装 10 mL 吸收原液。喷嘴内径 1 mm,居正中,离吸收管底部距离为 3 mm。吸收管阻力基本一致。其磨砂口严密不漏气。

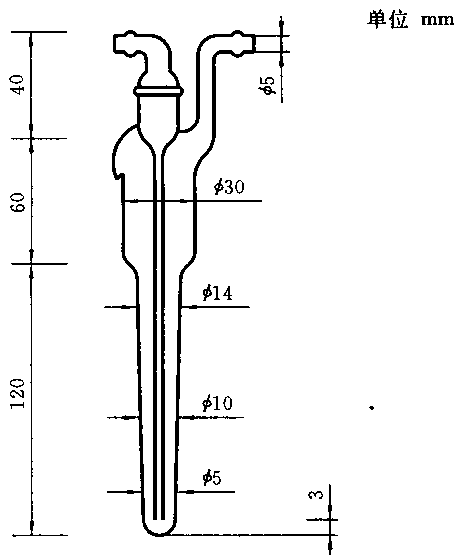


图 1 气泡吸收管

4.2 流量测量装置:转子流量计或其他流量计均可使用。流量范围为 0~2 L/min。使用前、后用皂膜流量计(二级)校准采样系统中的流量,误差应小于 $\pm 5\%$ 。

4.3 恒流采样泵:在采样条件下,抽气流量可达 1~2 L/min,流量稳定,可调。恒流误差小于 2%。

4.4 保护性过滤器:用于过滤采样系统中的颗粒物和液滴等,以免影响转子流量计的使用。

4.5 具塞比色管:10 mL。

4.6 分光光度计:可测波长为 506 nm,狭缝小于 20 nm。

4.7 酸度计。

5 采样

串联两支各装入 10 mL 吸收原液(3.1)的普通型气泡吸收管,以 1.0 L/min 流量,采气 50~60 L。

按图 2 连接采样装置。检查该系统准确无误,无泄漏及其他故障。采样前和采样后,流量误差应小于±5%。

及时记录采样点温度及大气压力。

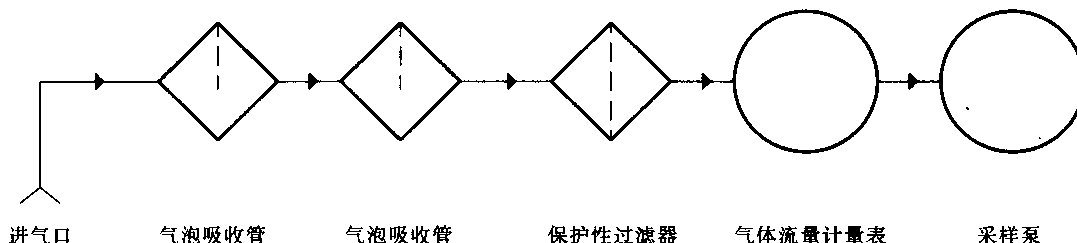


图 2 酚采样系列

6 分析步骤

6.1 校准曲线的绘制:取 10 支 10 mL 具塞比色管,按表 1 制备标准系列管。

表 1 酚标准系列

管 号	0	1	2	3	4	5	6	7	8	9
酚标准液, mL	0	0.05	0.10	0.25	0.50	1.00	2.00	3.00	4.00	5.00
吸收液(3.4), mL	10.00	9.95	9.90	9.75	9.50	9.00	8.00	7.00	6.00	5.00
酚含量, μg	0	0.25	0.50	1.25	2.50	5.00	10.00	15.00	20.00	25.00

在各管中加入 0.10 mL 4-氨基安替比林溶液(3.5)摇匀,再加入 0.20 mL 铁氰化钾溶液(3.6)摇匀,放置 15 min。用 3 cm 比色皿,于波长 506 nm 处,以水为参比,于 60 min 内测定吸光度。以酚含量(μg)为横坐标,吸光度为纵坐标绘制校准曲线,并用最小二乘法计算校准曲线的斜率、截距及回归方程(2)。

$$Y = bX + a \quad \dots\dots\dots (2)$$

式中: Y——标准溶液的吸光度;

X——酚含量, μg;

a——回归方程式的截距,吸光度;

b——回归方程式的斜率,吸光度/μg。

校准曲线斜率 b 应为 0.028±0.002 吸光度/μg 酚。以斜率的倒数作为样品测定时的计算因子(Bs)。

6.2 样品测定:采样后,将前、后两支吸收管的样品溶液分别移入两支具塞比色管中,用少量水洗吸收管,合并入原比色管中,使总体积各为 10 mL。

在各管中加入 0.2 mL 氨水-氯化铵缓冲溶液(3.3),用盐酸(1+4)调节 pH 至 10±0.2,摇匀。一般盐酸用量为 0.3 mL。准确记录缓冲液及盐酸用量。

以下按制备校准曲线的操作步骤(见 6.1)测定样品吸光度。在每批样品测定的同时,用 10 mL 未采样的吸收原液作试剂空白测定。如果样品溶液吸光度超过校准曲线的范围,则可用试剂空白稀释样品显色液后再分析。计算样品浓度时,要考虑样品溶液的稀释倍数。

7 计算

7.1 采样体积计算:用式(3)将采样体积换算成标准状况下的采样体积。

$$V_0 = V_t \times \frac{p \times T_0}{p_0 \times (t + 273)} \quad \dots\dots\dots(3)$$

式中： V_0 ——标准状况下的采样体积，L；
 V_t ——采样体积，由采样流量×采样时间而得，L；
 T_0 ——标准状况的绝对温度，273 K；
 p_0 ——标准状况的大气压力，101.3 kPa；
 p ——采样时的大气压力，kPa；
 t ——采样时的空气温度，℃。

7.2 空气中的酚浓度按公式(4)计算：

$$c(\text{C}_6\text{H}_5\text{OH}, \text{mg}/\text{m}^3) = \frac{[(A_1 - A_0) + (A_2 - A_0)] \times (10 + V_1 + V_2) \times B_s}{V_0 \times 10} \quad \dots\dots(4)$$

式中： c ——空气中酚浓度(以苯酚计)， mg/m^3 ；
 A_1 ——第一支吸收管样品吸光度；
 A_2 ——第二支吸收管样品吸光度；
 A_0 ——试剂空白的吸光度；
 B_s ——计算因子， $\mu\text{g}/\text{吸光度}$ ；
 V_0 ——换算成标准状况下的采样体积，L；
 V_1 ——样品溶液调 pH 时，所加氨水-氯化铵缓冲溶液的体积，mL；
 V_2 ——样品溶液调 pH 时，所加(1+4)盐酸体积，mL；
10——样品溶液的体积。

8 方法特性

8.1 灵敏度

10 mL 吸收液中含有 1 μg 酚应有 0.028 ± 0.002 吸光度。

8.2 测定下限

测定下限为 0.43 $\mu\text{g}/10 \text{ mL}$ 。若采样体积为 60 L 时，最低检测浓度为 0.007 mg/m^3 。

8.3 测定范围

测定范围为：10 mL 样品溶液中含 0.43~25.0 μg 酚，按本法规定的条件采样 60 min，样品可测定范围为：0.007~0.42 mg/m^3 。

8.4 干扰和排除

臭氧、氯气、溴等氧化性物质可分解酚产生负误差；高浓度的二氧化硫和硫化氢等物质可阻止酚与 4-氨基安替比林的反应，产生负误差。但在一般条件下，对低于卫生标准五倍量的酚样品，二氧化硫、二氧化氮和硫化氢干扰产生的分析误差小于 5%。

甲醛含量 0.2 mg，氨含量 0.9 mg 以及氯化氢在 0.12 mg 以下对本法无干扰。

吸收液混浊或有其他任何色素存在，可干扰测定，应于样品分析前去除。

8.5 精密度

当样品中的酚含量在 5.0~20.0 μg 时，各浓度样品重复测定的相对标准差为 2.2%~5.7%，平均相对标准偏差为 3.7%。四个实验室分别重复测定的平均相对标准偏差为 3.0%、4.0%、3.6%、3.7%。

8.6 准确度

当样品中加入 2.50~10.0 μg 的酚时，样品加标的平均回收率为 97.3%。用本法测得扩散管的扩散率与重量法的测得值相比较回收率平均值为 93%。四个实验室分别测定加标准平均回收率为 97.3%~101.2%。

附录 A

(标准的附录)

硫代硫酸钠标准滴定溶液制备和浓度表示方法

A1 试剂配制

A1.1 重铬酸钾基准溶液 [$c(1/6K_2Cr_2O_7)=0.1000\text{ mol/L}$]:准确称量于 120°C 干燥至恒重的基准重铬酸钾 4.903 g ,溶于纯水中,移入 1000 mL 容量瓶,并用纯水稀释至刻度,摇匀。

A1.2 硫代硫酸钠标准溶液 [$c(\text{Na}_2\text{S}_2\text{O}_3)=0.1\text{ mol/L}$]:称取 26 g 硫代硫酸钠 ($\text{Na}_2\text{S}_2\text{O}_3 \cdot 5\text{H}_2\text{O}$)溶于新煮沸冷却后的纯水中,加入 0.2 g 无水碳酸钠,并稀释至 1000 mL ,摇匀。贮于棕色瓶中。放置两周后过滤,待标定。

A2 浓度标定

A2.1 标定方法

准确量取 25.00 mL 、 0.1000 mol/L 重铬酸钾基准溶液 ($1/6K_2Cr_2O_7$)于 500 mL 碘量瓶中,加 2.0 g 碘化钾和 20 mL 硫酸溶液 (200 g/L),密塞,摇匀,于暗处放置 10 min 。加入 150 mL 纯水,用待标定的硫代硫酸钠溶液 (A1.2) 滴定。近终点时加入 3 mL 淀粉指示液 (5 g/L),继续滴定至蓝色变为亮绿色,同时做空白试验。记录基准溶液和空白试验所用硫代硫酸钠溶液的体积。基准溶液和空白试验各重复两次,平行滴定所用硫代硫酸钠溶液体积相差不得大于 0.2% 。

A2.2 计算:

$$c(\text{Na}_2\text{S}_2\text{O}_3) = \frac{c(1/6K_2Cr_2O_7) \times V}{V_1 - V_2} \quad \dots\dots\dots (A1)$$

式中: $c(\text{Na}_2\text{S}_2\text{O}_3)$ ——硫代硫酸钠标准滴定溶液的量浓度, mol/L ;

$c(1/6K_2Cr_2O_7)$ ——重铬酸钾基准溶液的量浓度, mol/L ;

V ——重铬酸钾基准溶液的用量, mL ;

V_1 ——硫代硫酸钠标准滴定溶液的用量, mL ;

V_2 ——空白试验硫代硫酸钠标准滴定溶液的用量, mL 。

最后以两次的平均值表示结果。